

SITE PLAN
SKALA 1 : 250

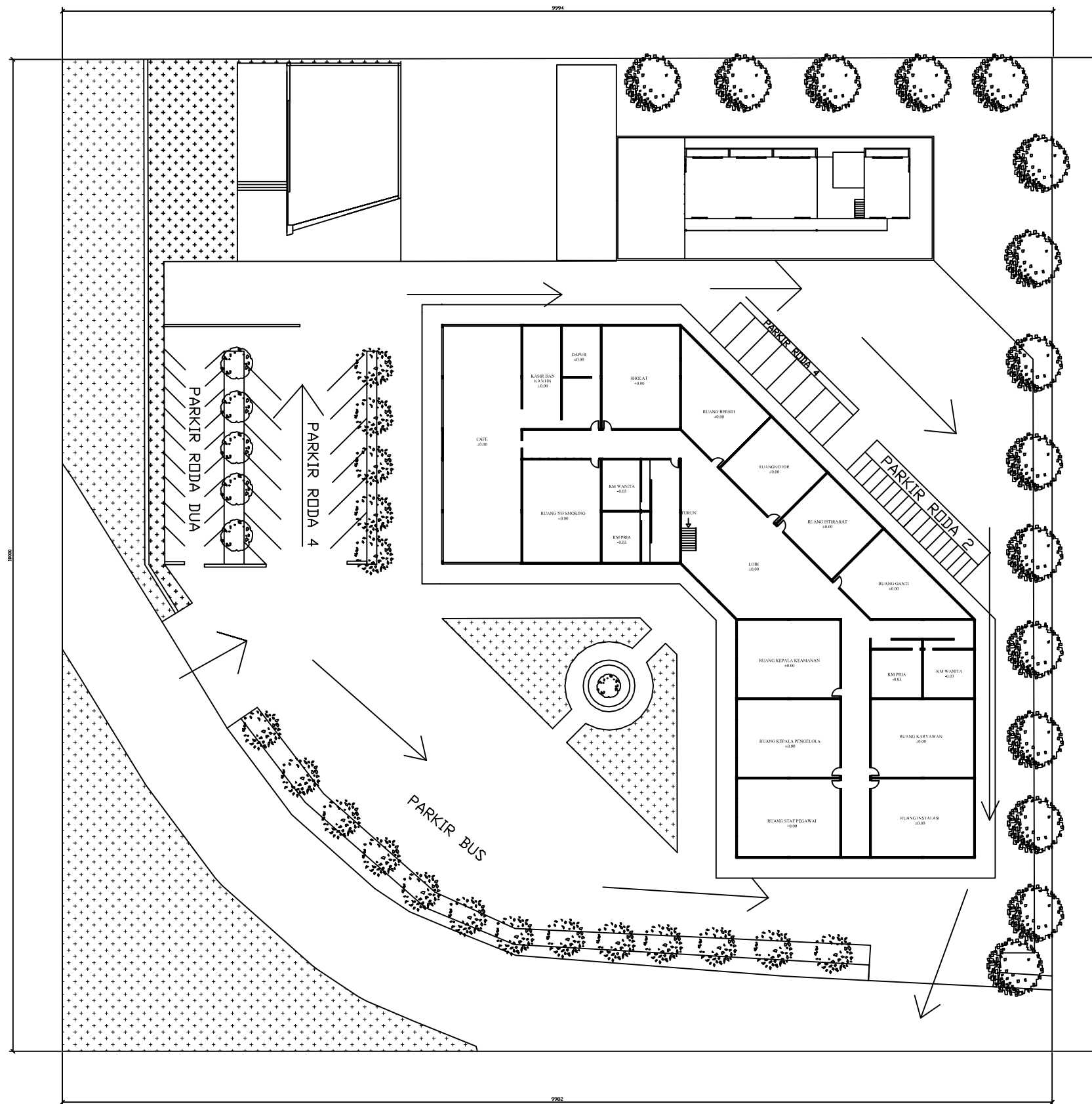
FAKULTAS
SAINS DAN
TEKNOLOGI
JURUSAN
ARSITEKTUR
UNIVERSITAS
QUALITY
BERASTAGI

MATA KULIAH :
SKRIPSI TUGAS
AKHIR
ARSITEKTUR

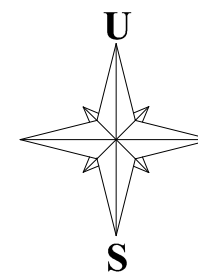
JUDUL SKRIPSI
PUSAT INFORMASI
PARAWISATA DI
BERASTAGI (TEMA:
ARSITEKTUR EKOLOGI)
NAMA DOPIING I
SUFRIAL HENDRI,ST,MT
NAMA DOPIING II
FERDINAN
SINUHAJ,S.Si.,M.Si
NAMA DAN NIM

NAMA :GOFAR PANJAITAN
NIM :2214020004

NAMA GAMBAR	SKALA
SITE PLAN	1:200



GROUND PLAN
SKALA 1 : 250



FAKULTAS
SAINS DAN
TEKNOLOGI
JURUSAN
ARSITEKTUR
UNIVERSITAS
QUALITY
BERASTAGI

MATA KULIAH :
SKRIPSI TUGAS
AKHIR
ARSITEKTUR

JUDUL SKRIPSI

PUSAT INFORMASI
PARAWISATA DI
BERASTAGI (TEMA:
ARSITEKTUR EKOLOGI)

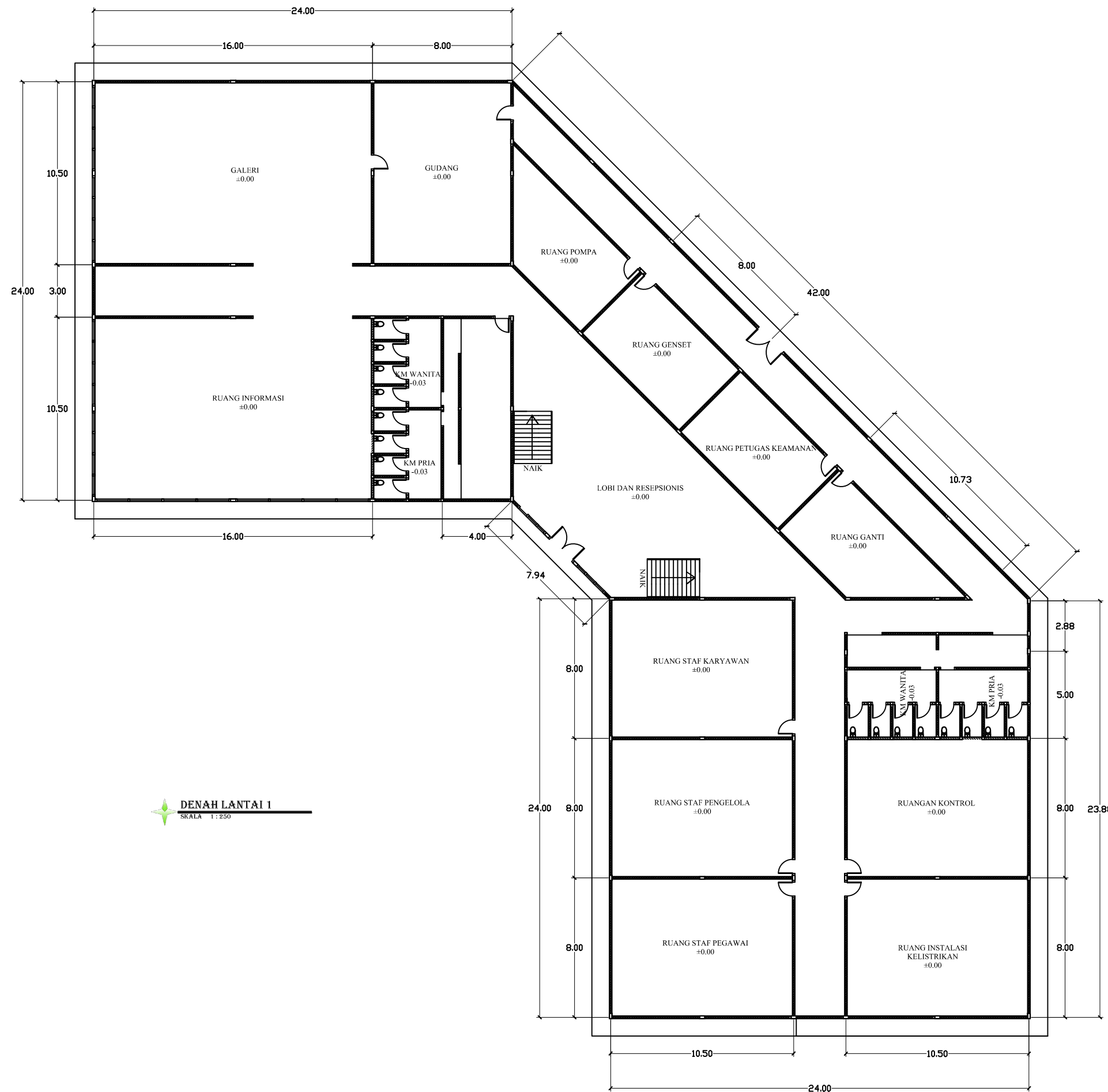
SUFRIAL HENDRI,ST,MT

NAMA DAN NIM

NAMA :GOFAR PANJAITAN
NIM :2214020004

NAMA GAMBAR SKALA

GROUNDN PLAN 1:200



DENAH LANTAI 1
SKALA 1:250

FAKULTAS
SAINS DAN
TEKNOLOGI
JURUSAN
ARSITEKTUR
UNIVERSITAS
QUALITY
BERASTAGI

MATA KULIAH :
SKRIPSI TUGAS
AKHIR
ARSITEKTUR

JUDUL SKRIPSI
PUSAT INFORMASI
PARAWISATA DI
BERASTAGI (TEMA:
ARSITEKTUR EKOLOGI)

SUFRIAL HENDRI,ST,MT

NAMA DAN NIM
NAMA :GOFAR PANJAITAN
NIM :2214020004

NAMA GAMBAR	SKALA
DENAH LANTAI 1	1:250



FAKULTAS
SAINS DAN
TEKNOLOGI
JURUSAN
ARSITEKTUR
UNIVERSITAS
QUALITY
BERASTAGI

MATA KULIAH :
SKRIPSI TUGAS
AKHIR
ARSITEKTUR

JUDUL SKRIPSI

PUSAT INFORMASI
PARAWISATA DI
BERASTAGI (TEMA:
ARSITEKTUR EKOLOGI)

NAMA DOPIK I

SUFRIAL HENDRI,ST,MT

NAMA DOPIK II

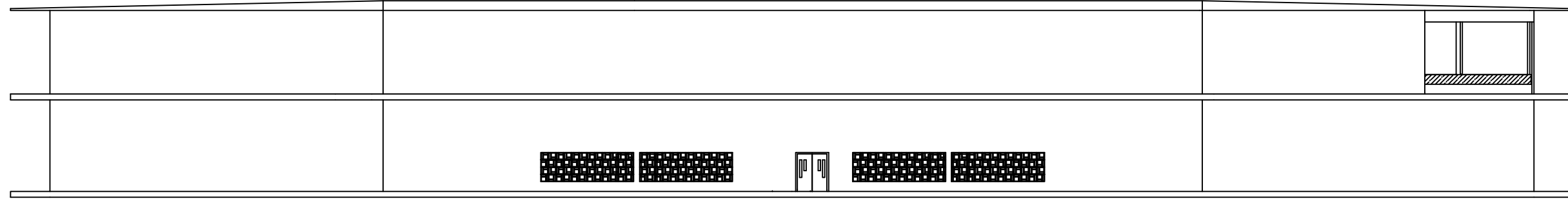
FERDINAN
SINUHAJ,S.Si.,M.Si

NAMA DAN NIM

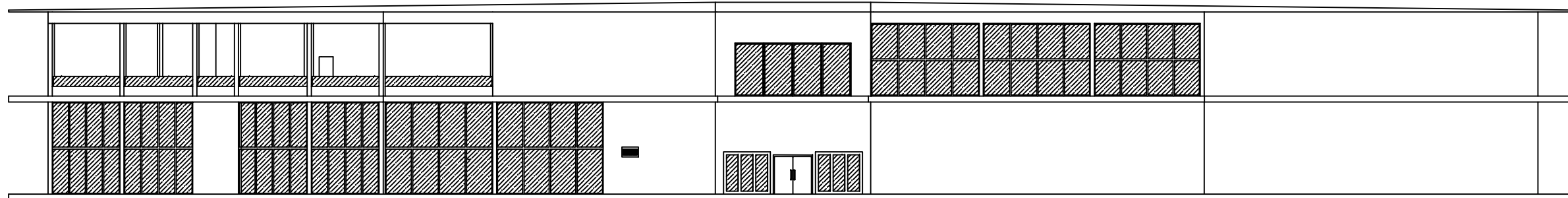
NAMA :GOFAR PANJAITAN
NIM :2214020004

NAMA GAMBAR SKALA

DENAH
LANTAI 2 1:250



TAMPAK BELAKANG
SKALA 1:250



TAMPAK DEPAN
SKALA 1:250

JUDUL SKRIPSI

PUSAT INFORMASI
PARAWISATA DI
BERASTAGI (TEMA:
ARSITEKTUR EKOLOGI)

NAMA DOPIK I

SUFRIAL HENDRI,ST,MT

NAMA DOPIK II

FERDINAN
SINUHAJ,S.Si.,M.Si

NAMA DAN NIM

NAMA :GOFAR PANJAITAN
NIM :2214020004

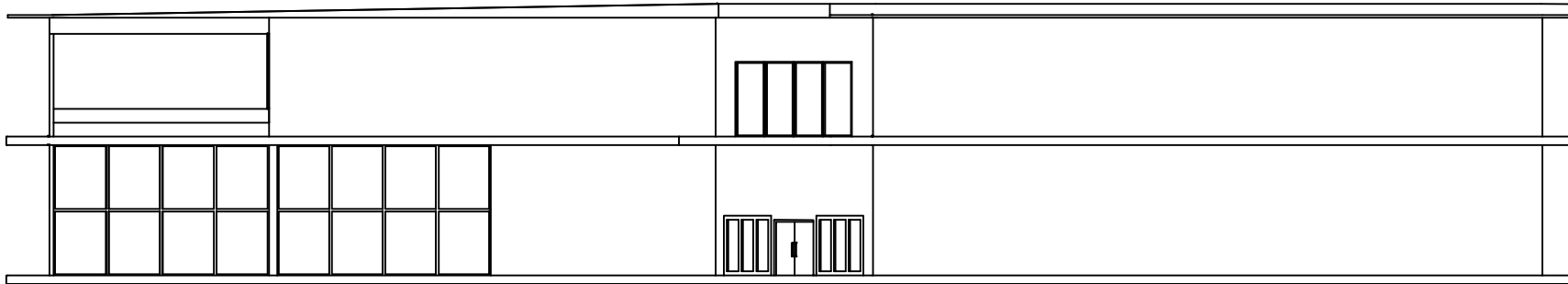
NAMA GAMBAR SKALA

TAMPAK DEPAN
DAN
TAMPAK
BELAKANG

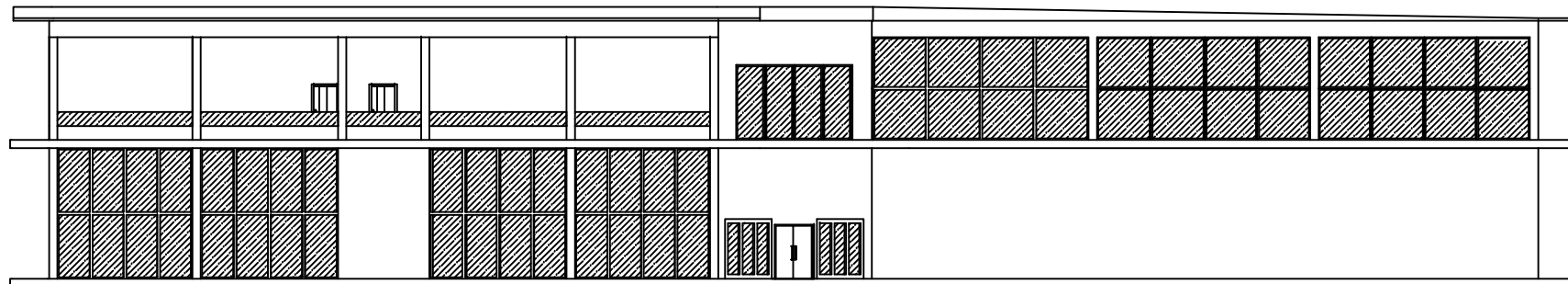
1:230

FAKULTAS
SAINS DAN
TEKNOLOGI
JURUSAN
ARSITEKTUR
UNIVERSITAS
QUALITY
BERASTAGI

MATA KULIAH :
SKRIPSI TUGAS
AKHIR
ARSITEKTUR



TAMPAK SAMPING KIRI
SKALA 1 : 250



TAMPAK SAMPING KANAN
SKALA 1 : 250

JUDUL SKRIPSI

PUSAT INFORMASI
PARAWISATA DI
BERASTAGI (TEMA:
ARSITEKTUR EKOLOGI)

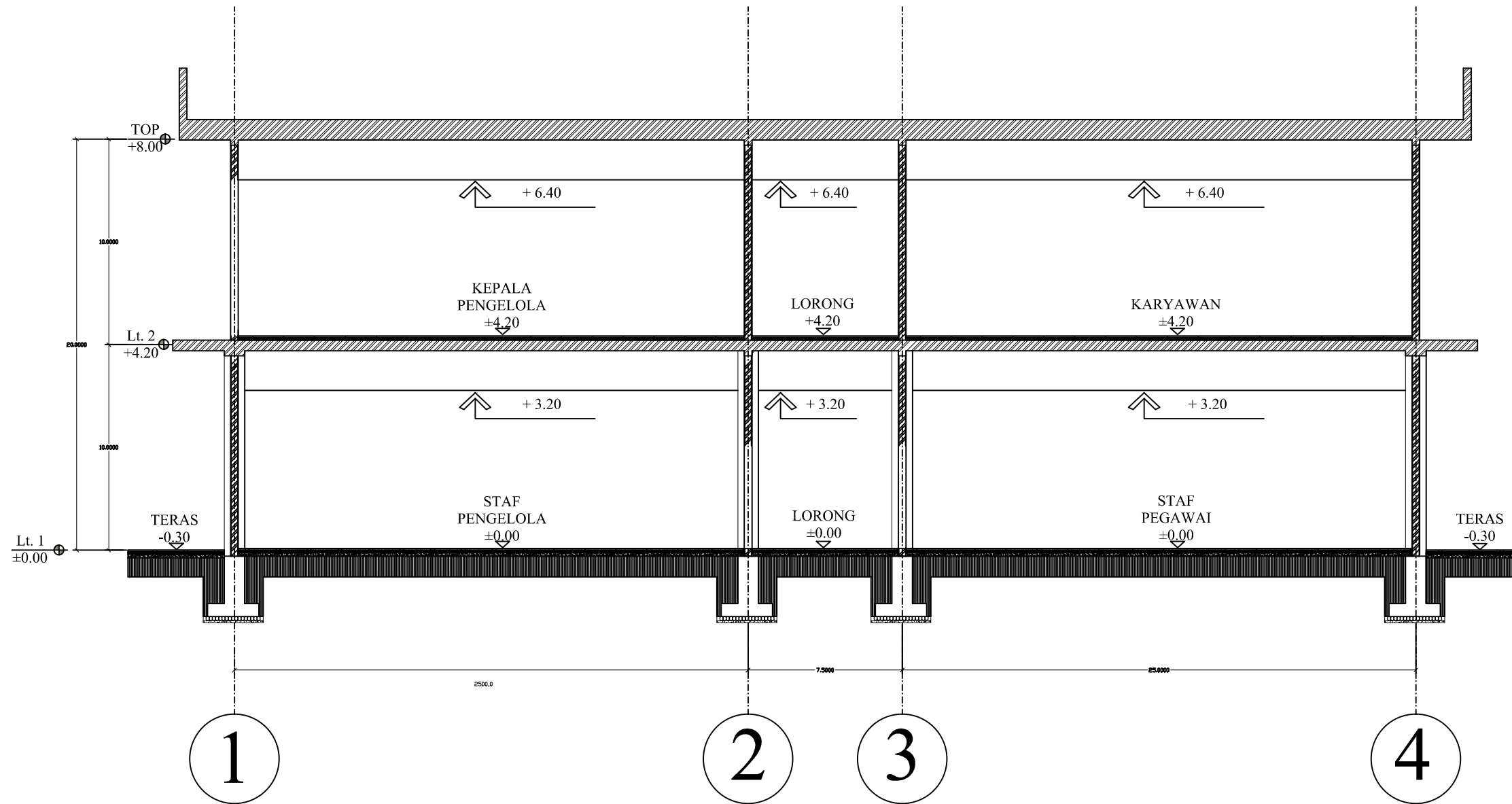
SUFRIAL HENDRI,ST,MT

NAMA DAN NIM

NAMA :GOFAR PANJAITAN
NIM :2214020004

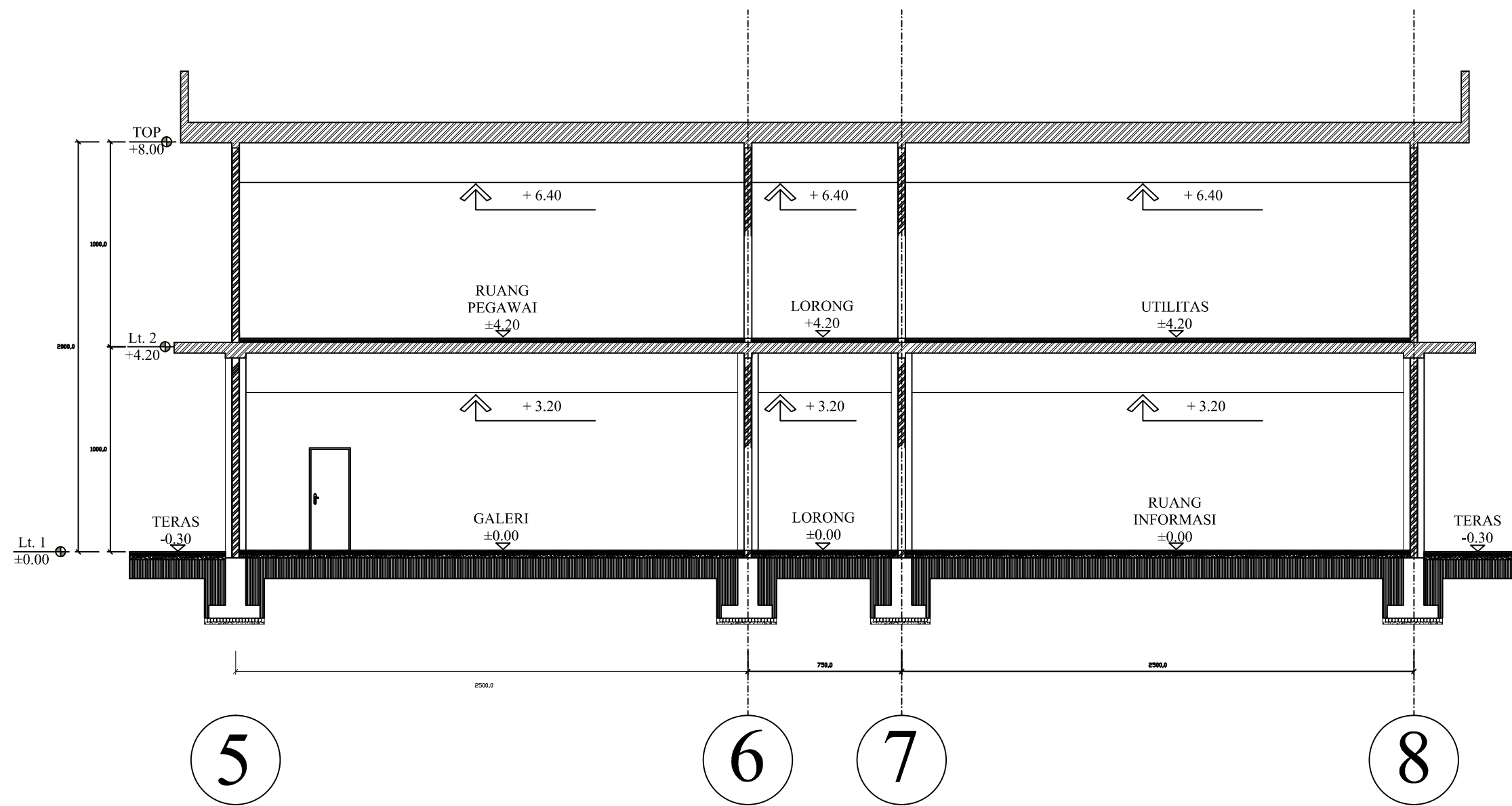
NAMA GAMBAR SKALA

TAMPAK KANAN
DAN
TAMPAK KIRI 1:100



 **POTONGAN A-A**
SKALA 1 : 250

JUDUL SKRIPSI	
PUSAT INFORMASI PARAWISATA DI BERASTAGI (TEMA: ARSITEKTUR EKOLOGI)	
SUFRIAL HENDRI,ST,MT	
NAMA DAN NIM	
NAMA :GDFAR PANJAITAN NIM :2214020004	
NAMA GAMBAR	SKALA
POTONGAN A-A	1:250



POTONGAN B-B
 SKALA 1 : 250

FAKULTAS
 SAINS DAN
 TEKNOLOGI
 JURUSAN
 ARSITEKTUR
 UNIVERSITAS
 QUALITY
 BERASTAGI

MATA KULIAH :
 SKRIPSI TUGAS
 AKHIR
 ARSITEKTUR

JUDUL SKRIPSI

PUSAT INFORMASI
 PARAWISATA DI
 BERASTAGI (TEMA:
 ARSITEKTUR EKOLOGI)

NAMA DOPIK I

SUFRIAL HENDRI,ST,MT

NAMA DOPIK II

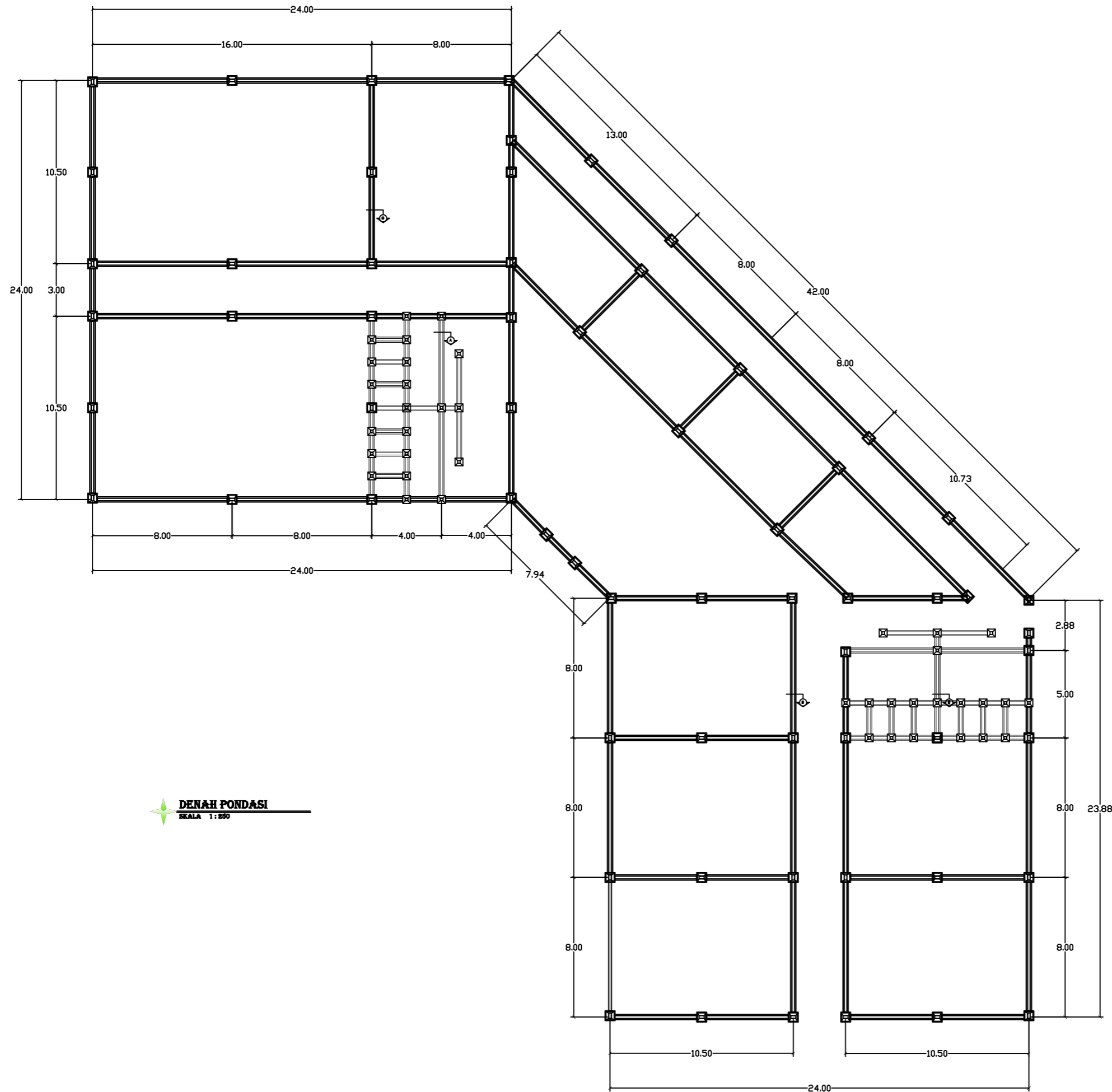
FERDINAN
 SINUHAJ,S.Si.,M.Si

NAMA DAN NIM

NAMA :GOFAR PANJAITAN
 NIM :2214020004

NAMA GAMBAR SKALA

POTONGAN B-B 1:250



DENAH PONDASI
SKALA 1:250

FAKULTAS
SAINS DAN
TEKNOLOGI
JURUSAN
ARSITEKTUR
UNIVERSITAS
QUALITY
BERASTAGI

MATA KULIAH :
SKRIPSI TUGAS
AKHIR
ARSITEKTUR

JUDUL SKRIPSI

PUSAT INFORMASI
PARAWISATA DI
BERASTAGI (TEMA:
ARSITEKTUR EKOLOGI)

NAMA DOPING I

SUFRIAL HENDRI,ST,MT

NAMA DOPING II

FERDINAN
SINUHAJ,S.Si.,M.Si

NAMA DAN NIM

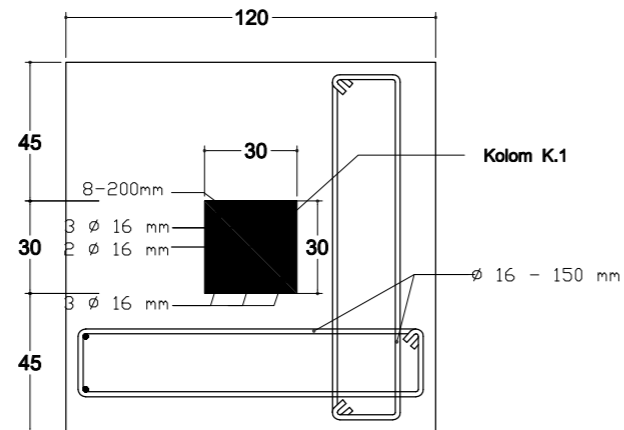
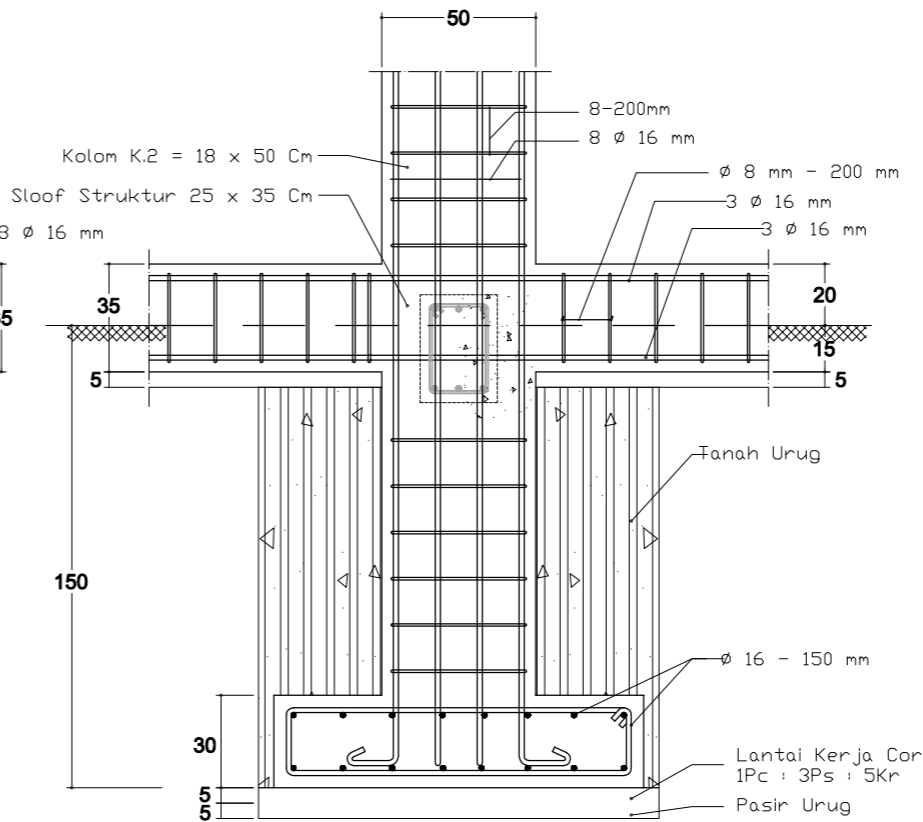
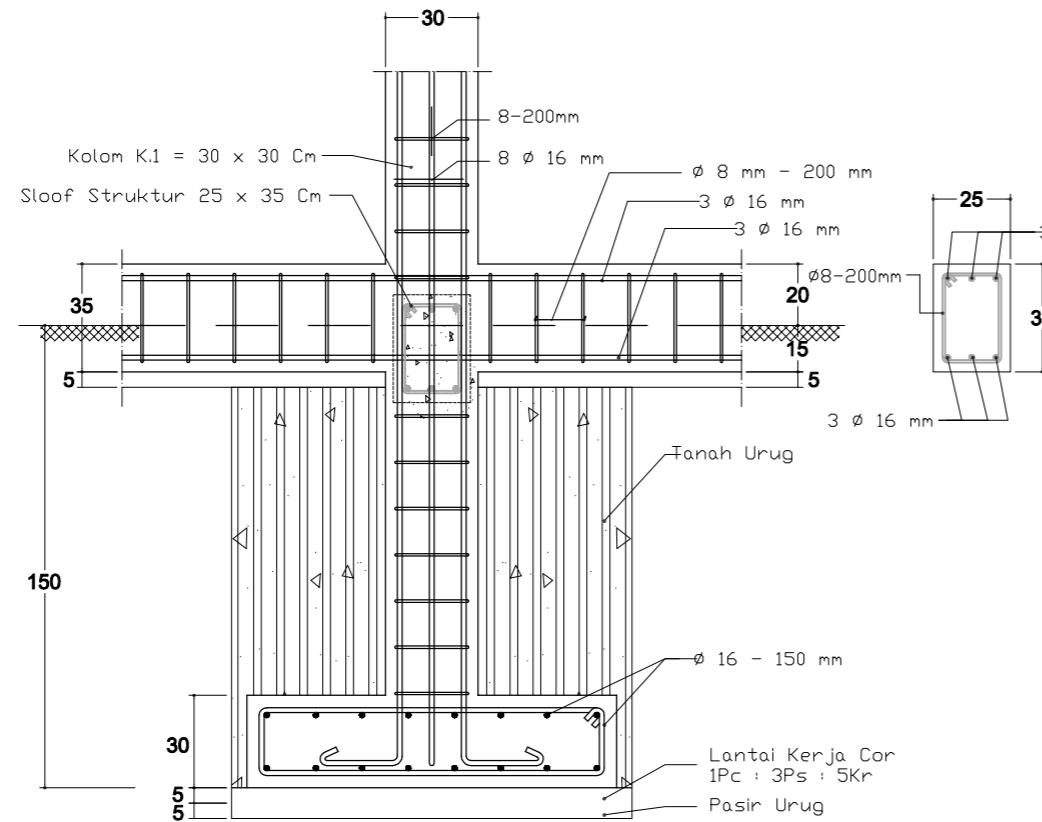
NAMA :GOFAR PANJAITAN
NIM :2214020004

NAMA GAMBAR

DENAH
PONDASI

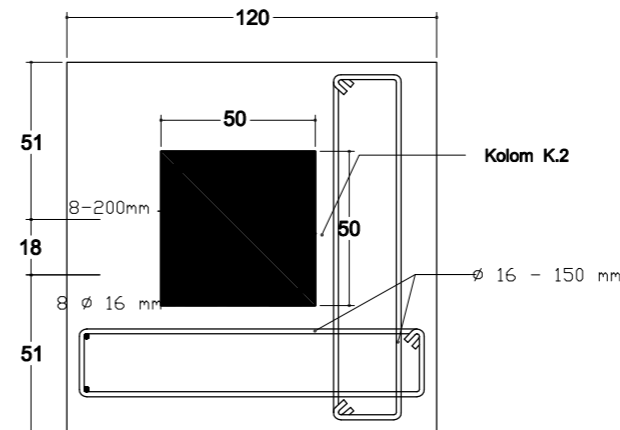
SKALA

1:250



DETAIL PONDASI - PT.C

SKALA 1:20



DETAIL PONDASI - PT.A

SKALA 1:20



JUDUL SKRIPSI

PUSAT INFORMASI
PARAWISATA DI
BERASTAGI (TEMA:
ARSITEKTUR EKOLOGI)

NAMA DOPING I

SUFRIAL HENDRI,ST,MT

NAMA DOPING II

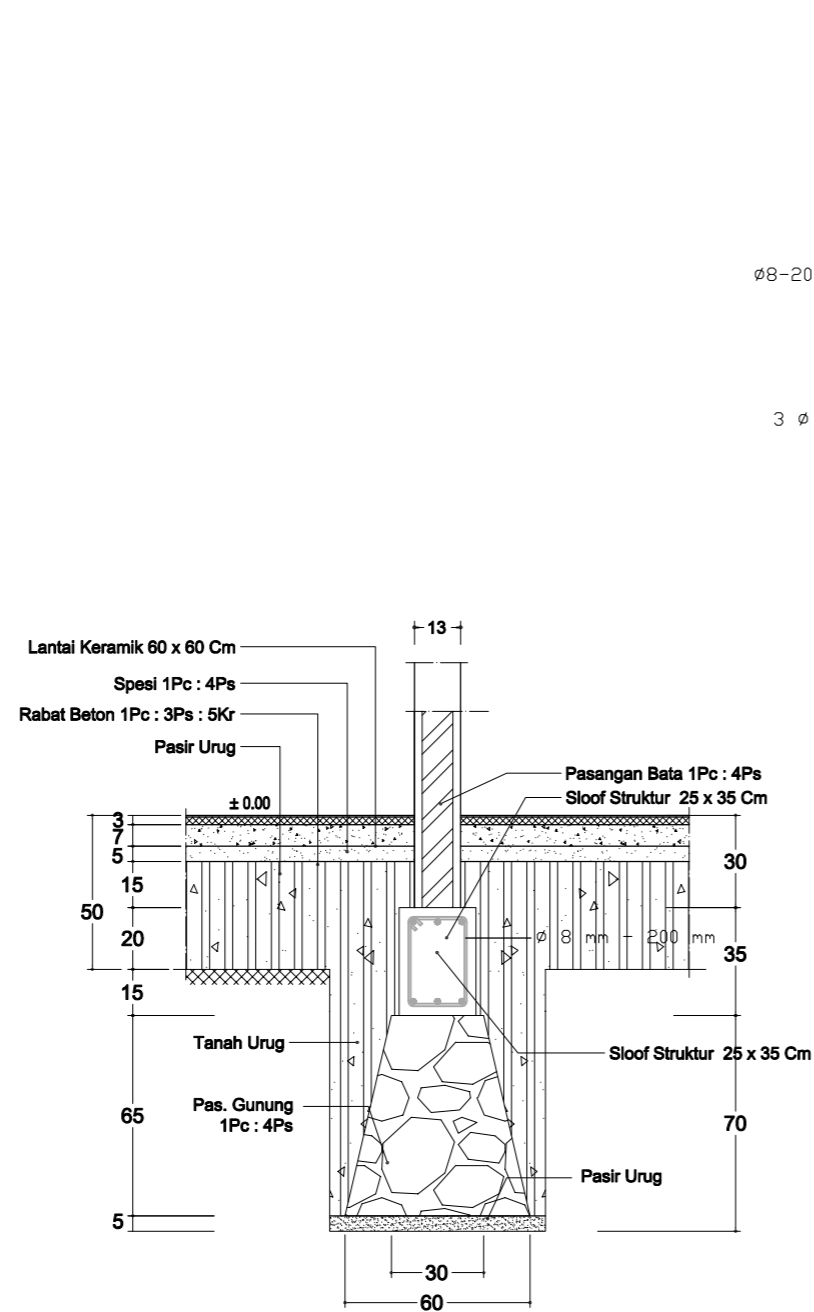
FERDINAN
SINUHAJ,S.Si.,M.Si

NAMA DAN NIM

NAMA :GOFAR PANJAITAN
NIM :2214020004

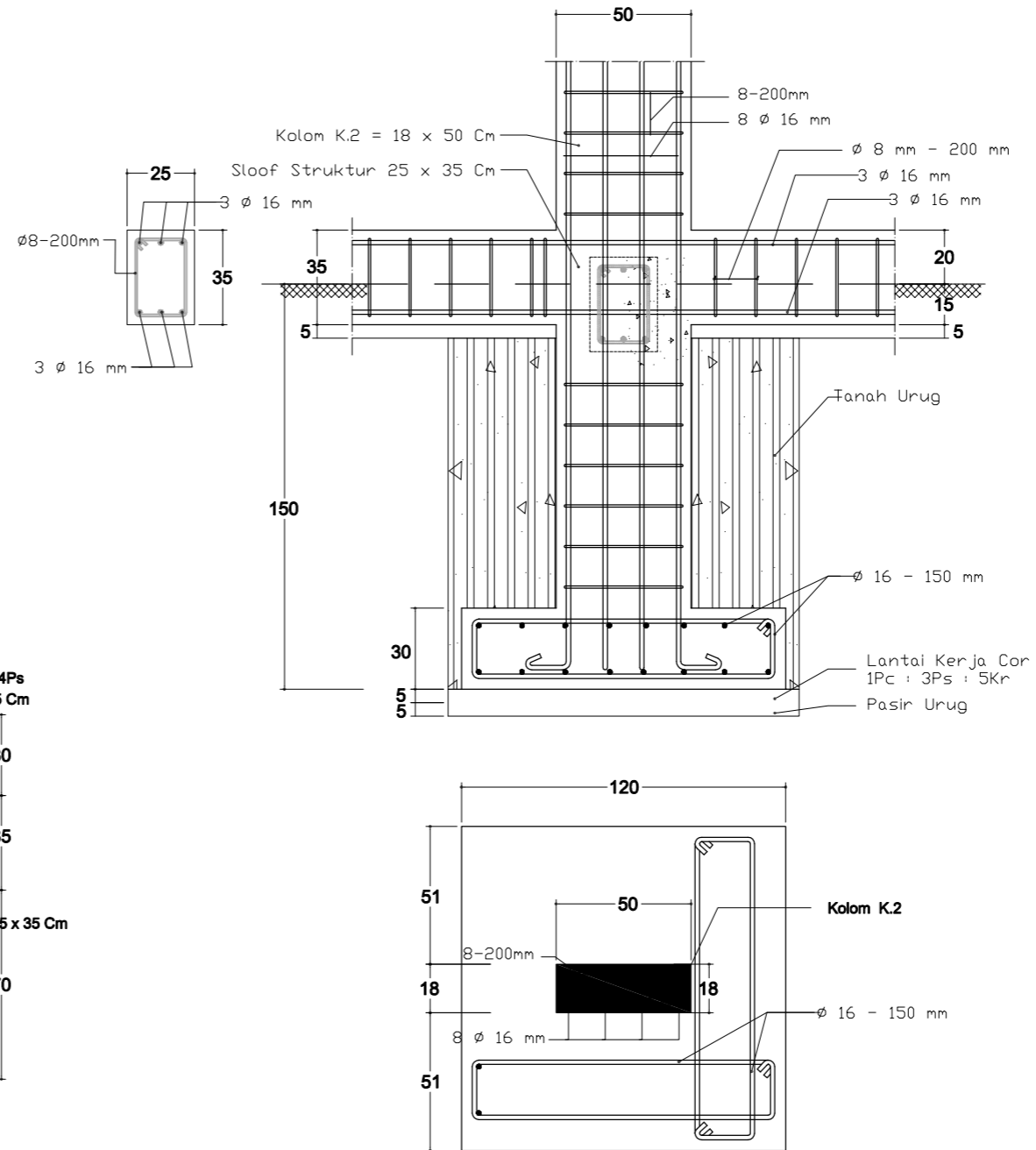
NAMA GAMBAR SKALA

DETAIL PONDASI 1:20



DETAIL PONDASI - PT.B

SKALA 1:20



DETAIL PONDASI - PT.D

SKALA 1:20



JUDUL SKRIPSI

PUSAT INFORMASI
PARAWISATA DI
BERASTAGI (TEMA:
ARSITEKTUR EKOLOGI)

NAMA DOPING I

SUFRIAL HENDRI,ST,MT

NAMA DOPING II

FERDINAN
SINUHAJ,S.Si.,M.Si

NAMA DAN NIM

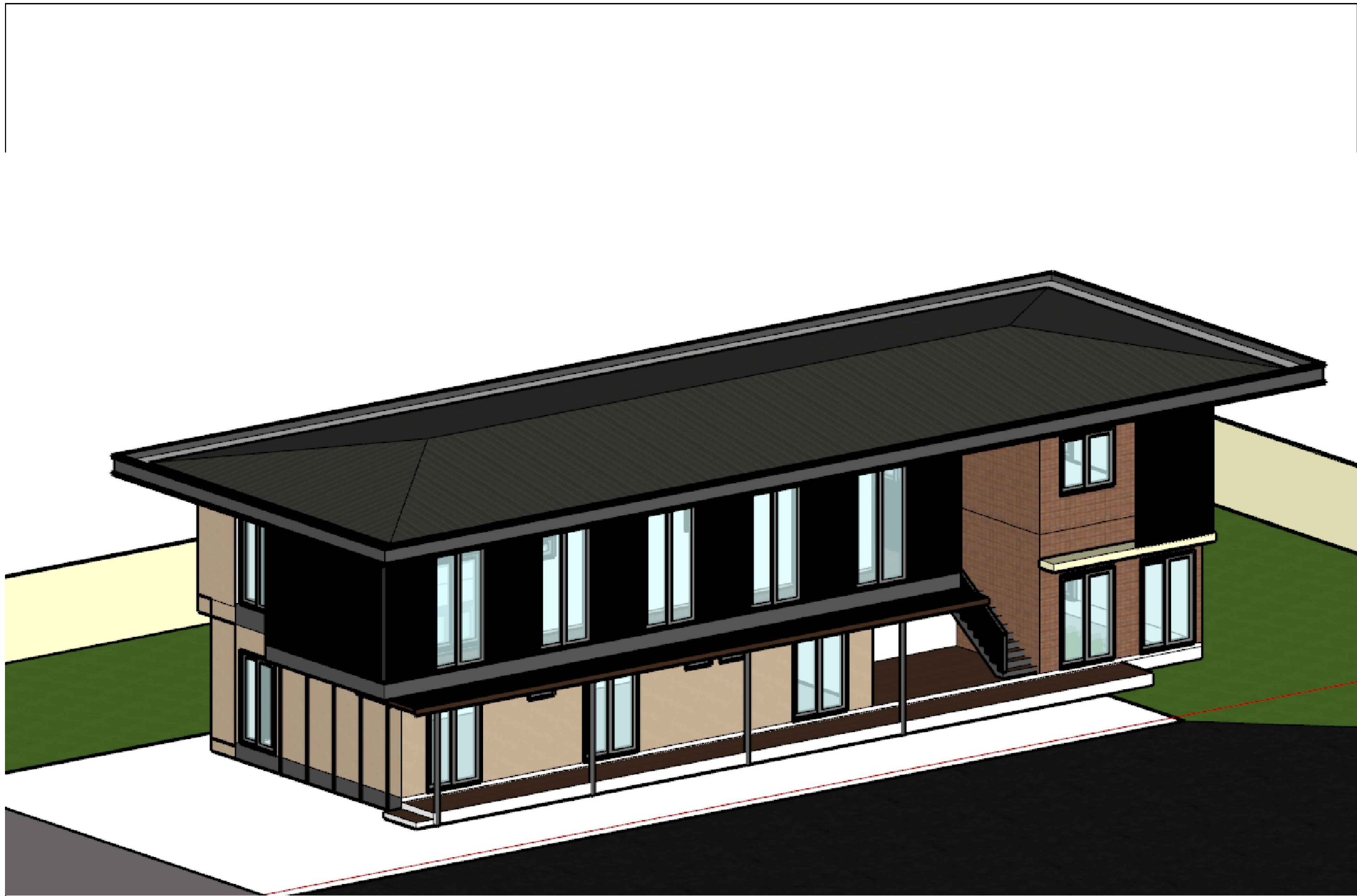
NAMA :GOFAR PANJAITAN
NIM :2214020004

NAMA GAMBAR

SKALA

DETAIL PONDASI

1:20



PERSPEKTIF BANGUNAN HOSTEL
SKALA 1 : 250

FAKULTAS
 SAINS DAN
 TEKNOLOGI
 JURUSAN
 ARSITEKTUR
 UNIVERSITAS
 QUALITY
 BERASTAGI

MATA KULIAH :
 SKRIPSI TUGAS
 AKHIR
 ARSITEKTUR

JUDUL SKRIPSI
 PUSAT INFORMASI
 PARAWISATA DI
 BERASTAGI (TEMA:
 ARSITEKTUR EKOLOGI)

NAMA DOPIK I
 SUFRIAL HENDRI,ST,MT

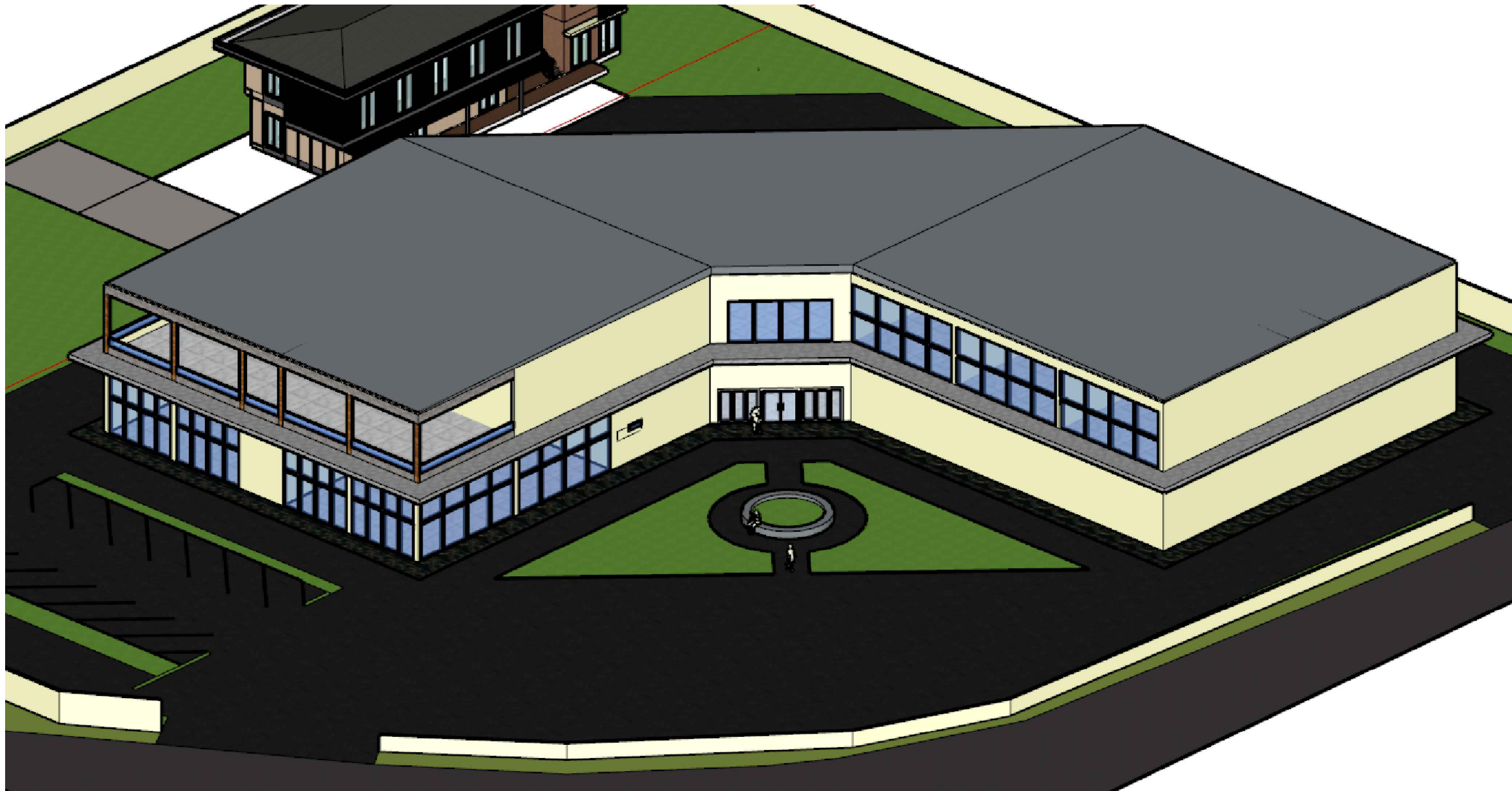
NAMA DOPIK II
 FERDINAN
 SINUHAJ,S.Si.,M.Si
 NAMA DAN NIM

NAMA :GOFAR PANJAITAN
 NIM :2214020004

NAMA GAMBAR	SKALA
PERSPEKTIF BANGUNAN HOSTEL	1:200

FAKULTAS
SAINS DAN
TEKNOLOGI
JURUSAN
ARSITEKTUR
UNIVERSITAS
QUALITY
BERASTAGI

MATA KULIAH :
SKRIPSI TUGAS
AKHIR
ARSITEKTUR

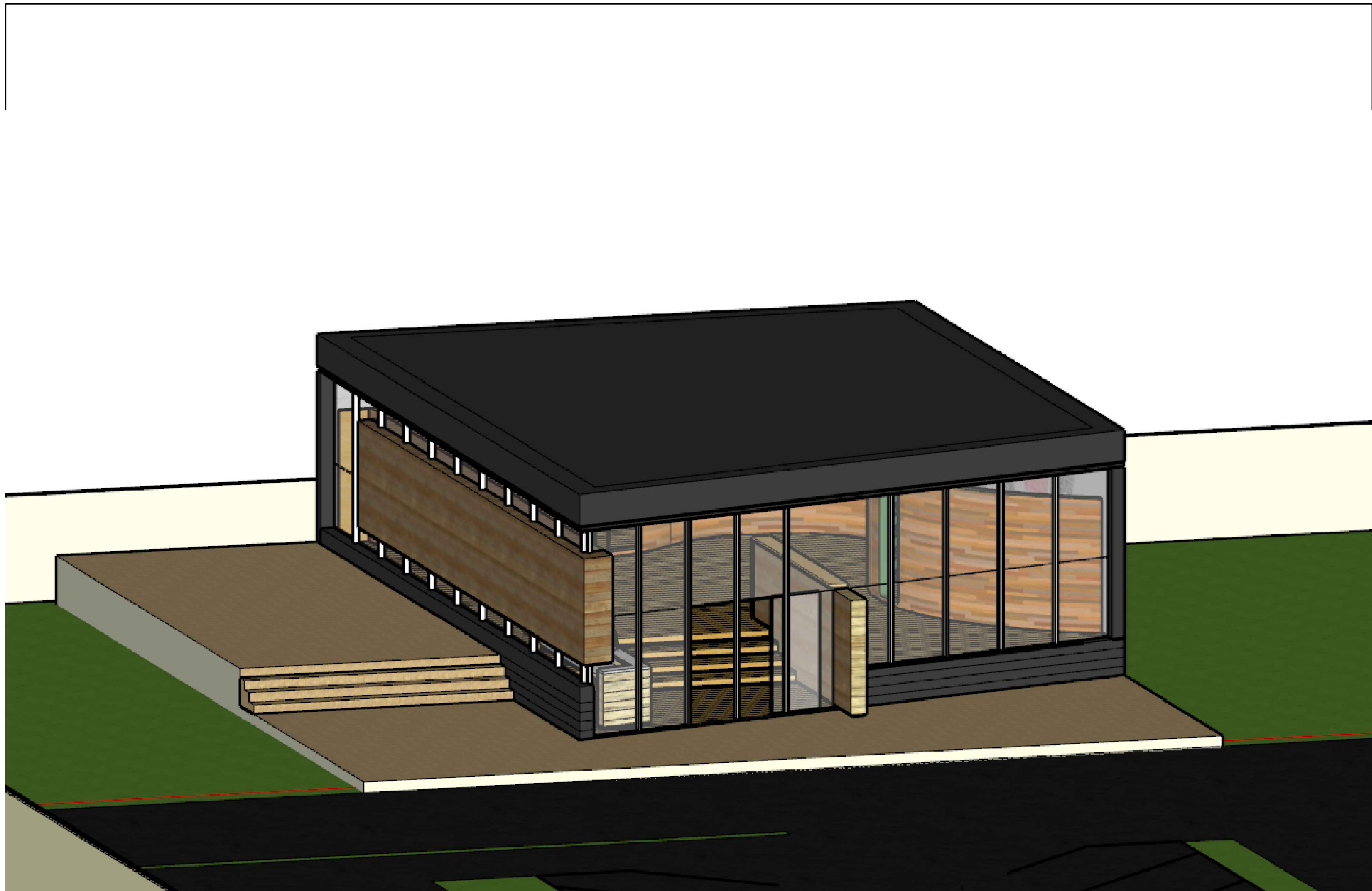


PERSPEKTIF BANGUNAN UTAMA
SKALA 1 : 250

JUDUL SKRIPSI
PUSAT INFORMASI
PARAWISATA DI
BERASTAGI (TEMA:
ARSITEKTUR EKOLOGI)
NAMA DOPIG I
SUFRIAL HENDRI,ST,MT
NAMA DOPIG II
FERDINAN
SINUHAJ,S.Si.,M.Si
NAMA DAN NIM

NAMA :GOFAR PANJAITAN
NIM :2214020004

NAMA GAMBAR	SKALA
PERSPEKTIF BANGUNAN UTAMA	1:200



FAKULTAS
SAINS DAN
TEKNOLOGI
JURUSAN
ARSITEKTUR
UNIVERSITAS
QUALITY
BERASTAGI

MATA KULIAH :
SKRIPSI TUGAS
AKHIR
ARSITEKTUR

JUDUL SKRIPSI
PUSAT INFORMASI
PARAWISATA DI
BERASTAGI (TEMA:
ARSITEKTUR EKOLOGI)
NAMA DOPIK I
SUFRIAL HENDRI,ST,MT
NAMA DOPIK II
FERDINAN
SINUHAJ,S.Si.,M.Si
NAMA DAN NIM

NAMA :GOFAR PANJAITAN
NIM :2214020004

NAMA GAMBAR	SKALA
PERSPEKTIF BANGUNAN PEMBELANJAAN	1:200

 **PERSPEKTIF BANGUNAN PEMBELANJAAN**
SKALA 1 : 250



FAKULTAS
SAINS DAN
TEKNOLOGI
JURUSAN
ARSITEKTUR
UNIVERSITAS
QUALITY
BERASTAGI

MATA KULIAH :
SKRIPSI TUGAS
AKHIR
ARSITEKTUR

JUDUL SKRIPSI

PUSAT INFORMASI
PARAWISATA DI
BERASTAGI (TEMA:
ARSITEKTUR EKOLOGI)

NAMA DOPIK I

SUFRIAL HENDRI,ST,MT

NAMA DOPIK II

FERDINAN
SINUHAJ,S.Si.,M.Si

NAMA DAN NIM

NAMA :GOFAR PANJAITAN
NIM :2214020004

NAMA GAMBAR SKALA

PERSPEKTIF
BANGUNAN
PEMBELANJAAN 1:200

PERSPEKTIF BANGUNAN PEMBELANJAAN
SKALA 1 : 250

FAKULTAS
SAINS DAN
TEKNOLOGI
JURUSAN
ARSITEKTUR
UNIVERSITAS
QUALITY
BERASTAGI

MATA KULIAH :
SKRIPSI TUGAS
AKHIR
ARSITEKTUR



JUDUL SKRIPSI

PUSAT INFORMASI
PARAWISATA DI
BERASTAGI (TEMA:
ARSITEKTUR EKOLOGI)

NAMA DOPIK I

SUFRIAL HENDRI,ST,MT

NAMA DOPIK II

FERDINAN
SINUHAJ,S.Si.,M.Si

NAMA DAN NIM

NAMA :GOFAR PANJAITAN
NIM :2214020004

NAMA GAMBAR	SKALA
-------------	-------

PERSPEKTIF BANGUNAN HOSTEL	1:200
----------------------------------	-------

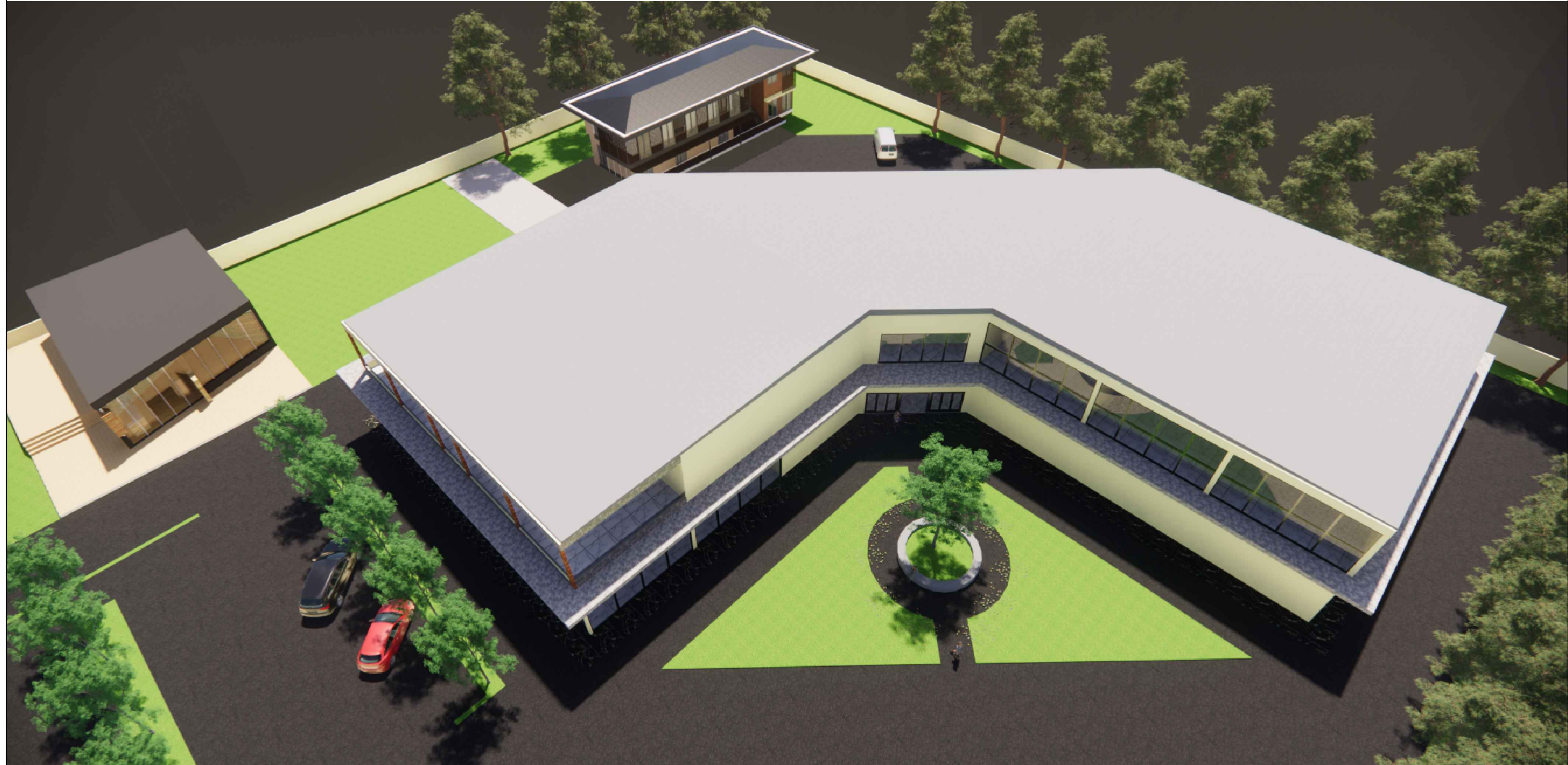


PERSPEKTIF BANGUNAN HOSTEL

SKALA 1 : 250

FAKULTAS
SAINS DAN
TEKNOLOGI
JURUSAN
ARSITEKTUR
UNIVERSITAS
QUALITY
BERASTAGI

MATA KULIAH :
SKRIPSI TUGAS
AKHIR
ARSITEKTUR



PERSPEKTIF BANGUNAN UTAMA
SKALA 1 : 250

JUDUL SKRIPSI
PUSAT INFORMASI
PARAWISATA DI
BERASTAGI (TEMA:
ARSITEKTUR EKOLOGI)
NAMA DOPIG I
SUFRIAL HENDRI,ST,MT
NAMA DOPIG II
FERDINAN
SINUHAJ,S.Si.,M.Si
NAMA DAN NIM

NAMA :GOFAR PANJAITAN
NIM :2214020004

NAMA GAMBAR	SKALA
PERSPEKTIF BANGUNAN UTAMA	1:200